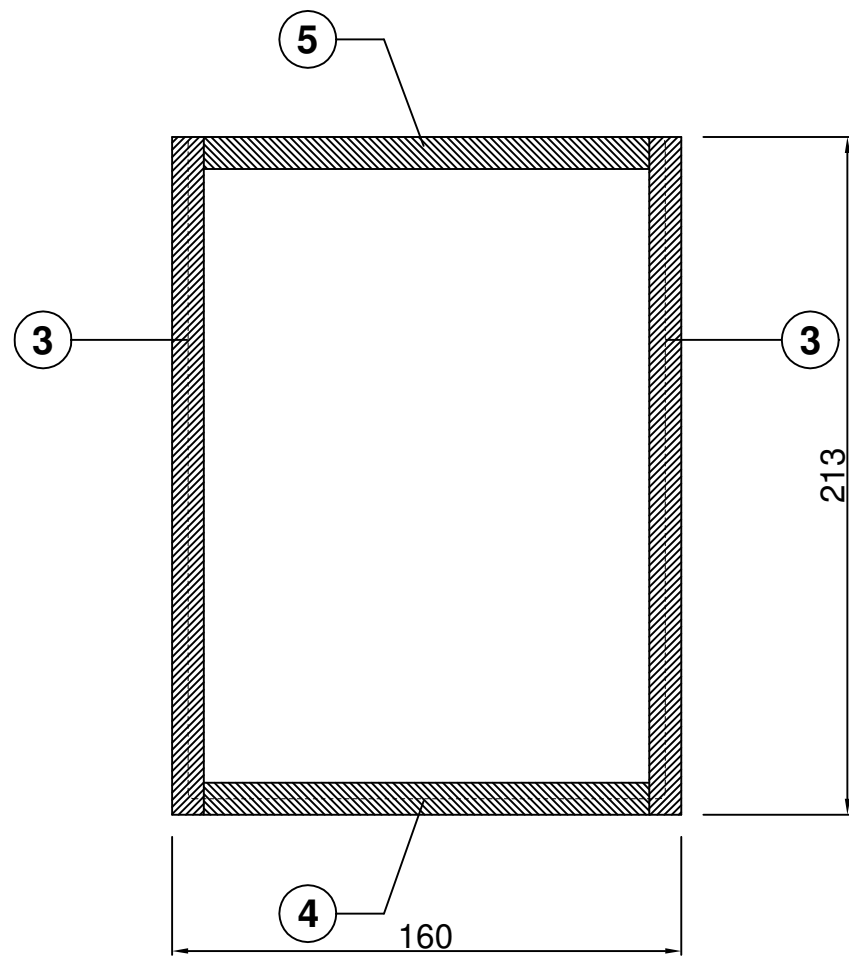
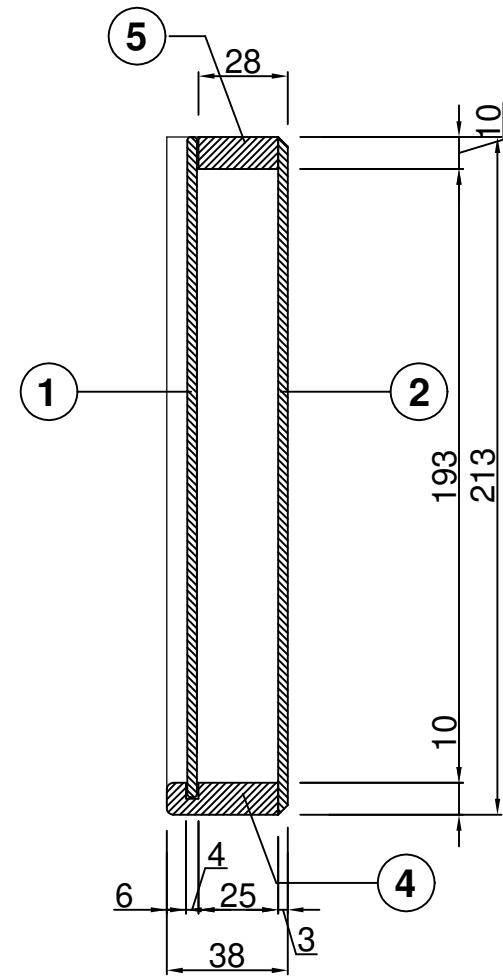


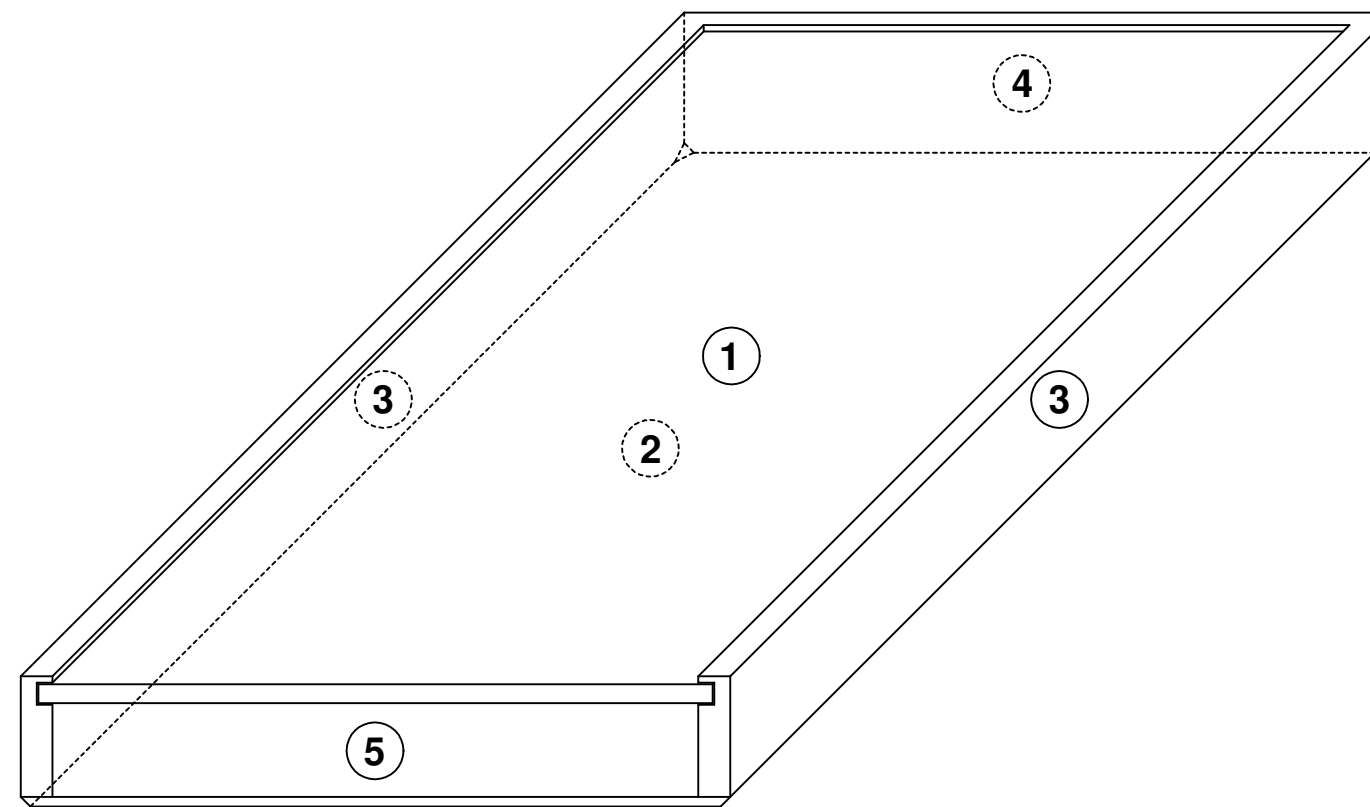
RZUT Z GÓRY



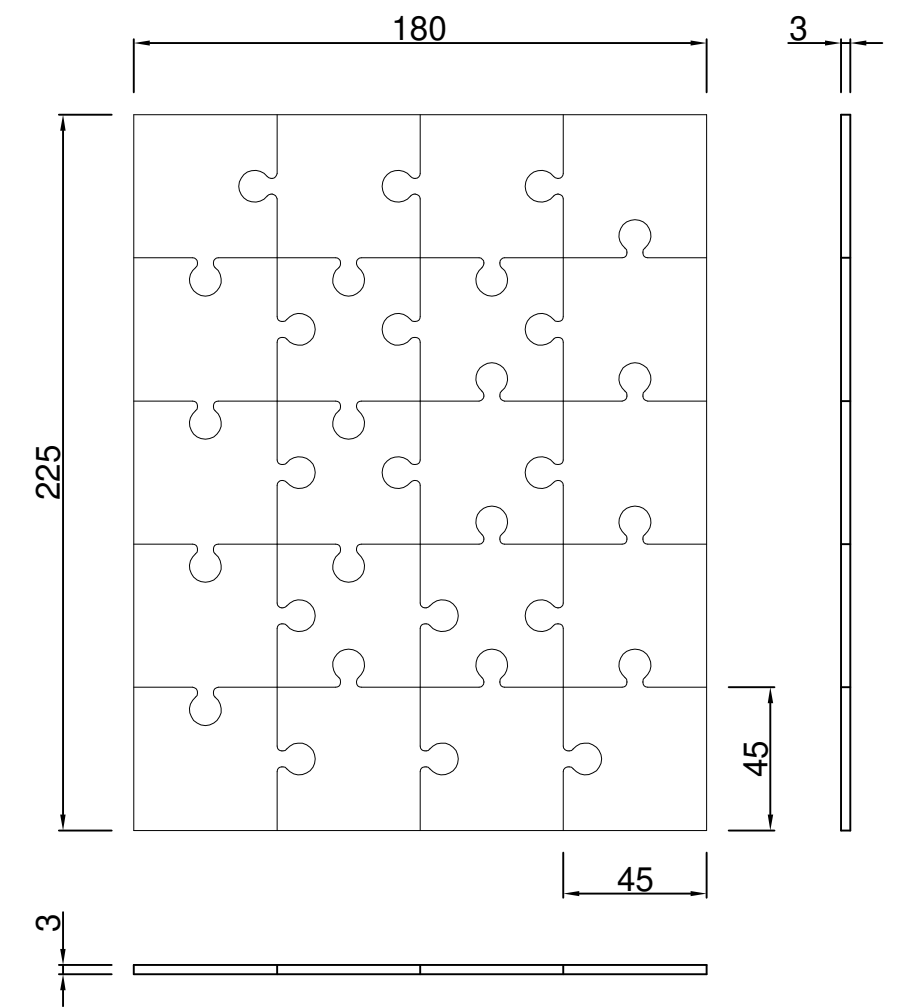
PRZEKRÓJ
PODŁOŻNY



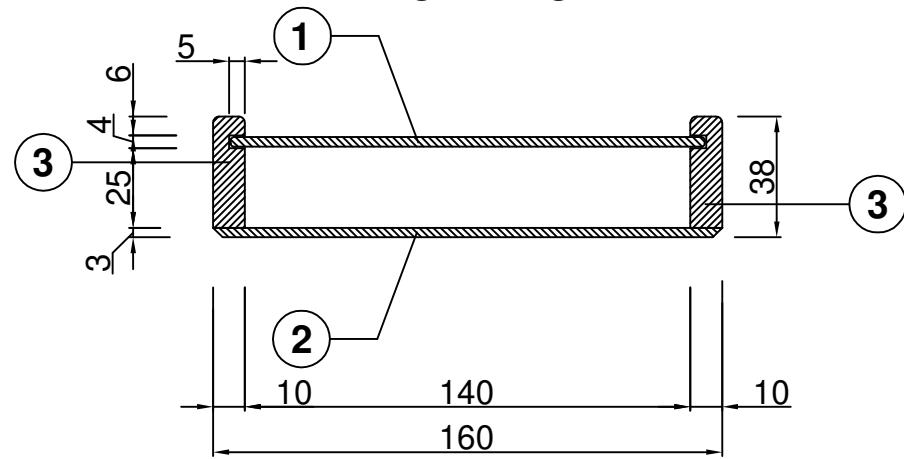
WIDOK OGÓLNY



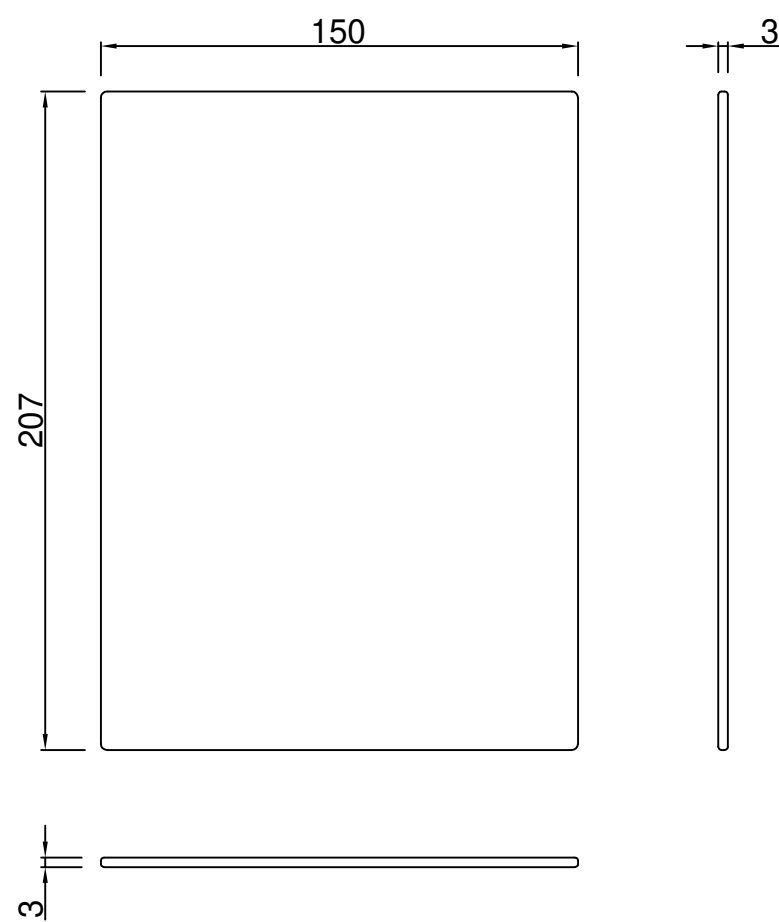
BLOK PUZZLI
20 szt. 45x45[mm]



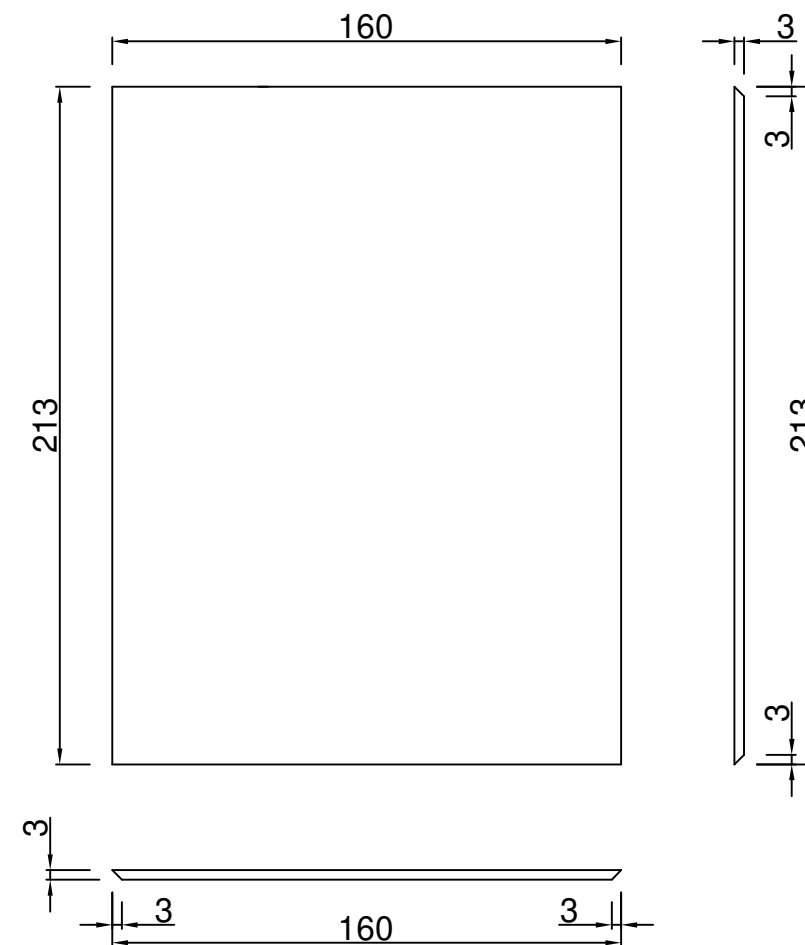
PRZEKRÓJ
POPZECZNY



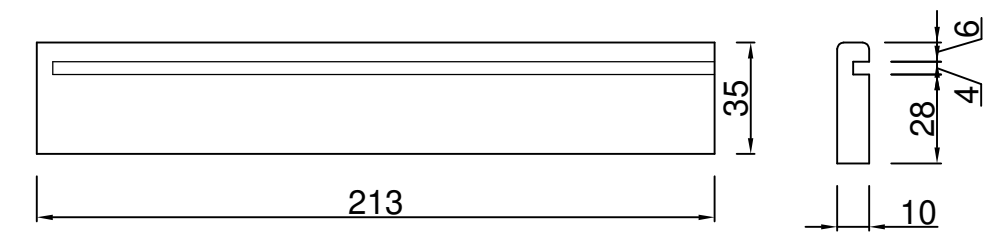
poz. ① 207 x 150 x 3
pokrywa 1 szt.



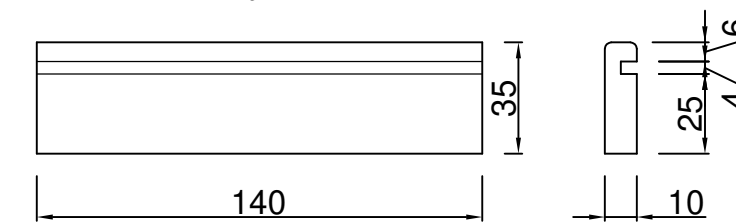
poz. ② 213 x 160 x 3
dno 1 szt.



poz. ③ 213 x 35 x 10
bok 2 szt.



poz. ④ 140 x 35 x 10
tył 1 szt.



poz. ⑤ 140 x 25 x 10
front 1 szt.

