

**OGŁOSZENIE O KONKURSIE OFERT
nr Zp.271.2.1.2020**

Wójt Gminy Brenna ul. Wyzwolenia 77, 43-438 Brenna

ZAPRASZA

do składania ofert w ramach postępowania o udzielenie zamówienia publicznego prowadzonego w trybie zapytania ofertowego zgodnie z postanowieniami:

- Regulaminu udzielania zamówień publicznych o wartości nieprzekraczającej kwotę wskazaną w art. 4 pkt. 8 ustawy PZP, stanowiącego Załącznik nr 2 do Zarządzenia Wójta Gminy Brenna nr 198/2016 z dnia 12 grudnia 2016 r. w sprawie systemu udzielania zamówień publicznych w UG Brenna;
- zapytania ofertowego.

na realizację zadania publicznego pn.:

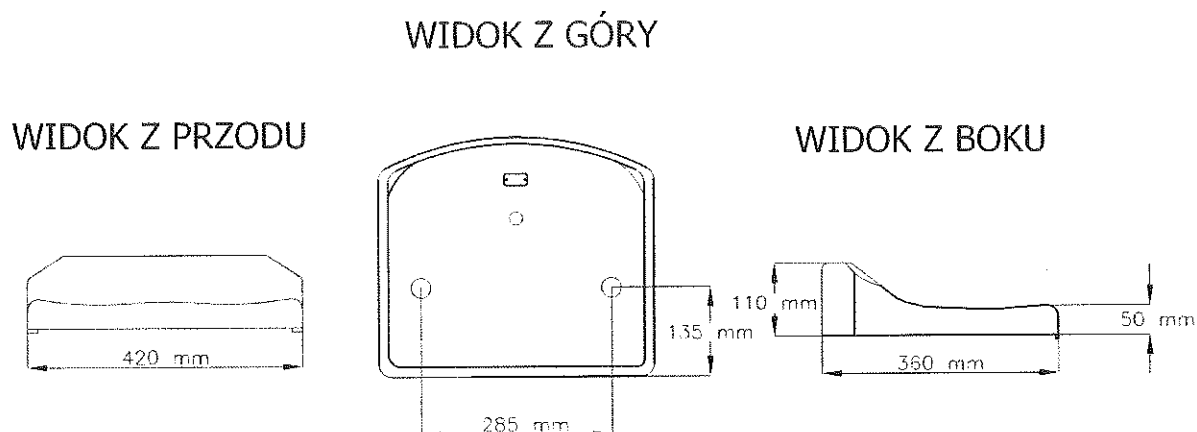
***Dostawa siedzisk stadionowych – zewnętrznych na potrzeby wyposażenia
widowni amfiteatru w Brennej***

1.1 Przedmiotem zamówienia jest 1500 sztuk siedzisk stadionowych – zewnętrznych, bez oparcia (niskie), w kolorze RAL8011, z dostawą do Zamawiającego.

1.2 Szczegółowy opis przedmiotu zamówienia:

- 1500 sztuk siedzisk stadionowych wraz z dostawą do Zamawiającego,
- kolor **RAL8011**
- wymiary (dopuszczalne różnice w wymiarach do +/-5%) : szerokość 420 mm, głębokość 360 mm, wysokość z przodu 50 mm, wysokość z tyłu 110 mm,

Rysunek poglądowy:



- produkowane techniką wtryskową do formy z użyciem stabilizowanego polipropylenu,
- wszystkie powierzchnie krzesła stadionowego muszą być gładkie, zapewniać bezpieczeństwo oraz komfort użytkowania,
- wzmacniana konstrukcja: podwójna tylna ściana oraz szereg żebranych wzmocnień konstrukcyjnych,
- krzesła o podwyższonej odporności na niskie i wysokie temperatury oraz promieniowanie ultrafioletowe UV,
- w środkowej części siedziska otwór odprowadzający nadmiar wody z powierzchni siedziskowej,
- sposób montażu do podłoża betonowego przy użyciu 2 kołków rozporowych, miejsca mocowań śrub w siedzisku zasłaniane dwoma plastikowymi zaślepkami wykonanymi z materiału identycznego jak siedzisko – dołączonymi do siedzisk,

Zamawiający wymaga niżej wymienionych certyfikatów na siedziska:

- a) Deklaracja zgodności.
- b) PN-EN 1021-1:2014 i PN-EN 1021-2:2014 w zakresie zapalności.
- c) PN-B-02855:1988 w zakresie wydzielania toksycznych produktów rozkładu i spalania materiałów.
- d) PN-EN 12727:2004 w zakresie wytrzymałości i trwałości - stopień 3.
- e) Atest higieniczny

1.3 Wspólny Słownik Zamówień CPV: 39111000-3 Siedziska

2. Warunki udziału w postępowaniu oraz opis sposobu oceny ich spełnienia

2.1 Sytuacja finansowa – w celu terminowego wykonania zadania Wykonawca musi posiadać lub mieć dostęp do środków finansowych w wysokości nie mniejszej niż cena oferty.

2.2 Z postępowania o udzielenie zamówienia Zamawiający wykluczy Wykonawcę:

a) w stosunku do którego otwarto likwidację, w zatwierdzonym przez sąd układzie w postępowaniu restrukturyzacyjnym jest przewidziane zaspokojenie wierzycieli przez likwidację jego majątku lub sąd zarządził likwidację jego majątku w trybie [art. 332 ust. 1](#) ustawy z dnia 15 maja 2015 r. - Prawo restrukturyzacyjne (t.j. Dz. U. z 2019 r. poz. 243 z późn. zm.) lub którego upadłość ogłoszono, z wyjątkiem Wykonawcy, który po ogłoszeniu upadłości zawarł układ zatwierdzony prawomocnym postanowieniem sądu, jeżeli układ nie przewiduje zaspokojenia wierzycieli przez likwidację majątku upadłego, chyba że sąd zarządził likwidację jego majątku w trybie [art. 366 ust. 1](#) ustawy z dnia 28 lutego 2003 r. - *Prawo upadłościowe* (t.j. Dz. U. z 2019 r. poz. 498 z późn. zm.).

Niespełnienie ww. warunków spowoduje odrzucenie oferty konkursowej.

2.2 Wykonawca potwierdzi spełnienie warunków udziału w postępowaniu składając dokumenty i oświadczenia zgodnie z postanowieniami pkt.7 zapytania ofertowego.

3. Formularze zawierające informacje o sposobie przygotowania oferty można odebrać osobiście w siedzibie Zamawiającego, pok. 26 w godzinach od 8:00 do 14:00, drogą elektroniczną: zp@brenna.org.pl lub bezpośrednio ze strony internetowej <https://bip.brenna.org.pl/>.

4. Osoby uprawnione do kontaktów z oferentami:

- w sprawach merytorycznych – Mariusz Nowak, tel. 33-8536-222 wew. 226
- w sprawach procedury konkursowej - Barbara Stec – Czyż tel. 8536222 wew. 226

5. Termin realizacji zamówienia - Zamawiający wyznacza maksymalny [nieprzekraczalny] termin wykonania przedmiotu zamówienia na okres do 60 dni kalendarzowych, licząc od dnia zawarcia umowy w sprawie zamówienia publicznego.

6. Oznaczenie oferty i termin składania ofert

6.1 Koperta zawierająca ofertę powinna być odpowiednio oznaczona:

Nie otwierać. Konkurs – „Dostawa siedzisk stadionowych – zewnętrznych na potrzeby wyposażenia widowni amfiteatru w Brennej”

6.2 Zamkniętą kopertę, zawierającą ofertę, należy złożyć w Urzędzie Gminy Brenna, 43-438 Brenna ul. Wyzwolenia 77, Biuro Podawcze w terminie do 24.02.2020 r. do godz. 10:30.

7. Kryterium oceny ofert

7.1 Zamawiający dokona oceny ofert, które nie podlegają odrzuceniu na podstawie pkt. 10.2 niniejszego zapytania ofertowego. Przy wyborze najkorzystniejszej oferty Zamawiający będzie kierował się następującym kryterium:

Cena (C) – 100%

Liczonym według wzoru:

Najniższa łączna cena brutto z rozpatrywanych i nieodrzuconych ofert

Cena = ----- x 100 pkt

Łączna cena brutto badanej oferty

7.2 Za najkorzystniejszą ofertę zostanie uznana oferta, która otrzyma najwyższą liczbę punktów obliczoną wg. powyższego wzoru.

7.3 Jeśli w postępowaniu o udzielenie zamówienia, nie można dokonać wyboru najkorzystniejszej oferty ze względu na to, że zostały złożone oferty o takiej samej cenie, Zamawiający wzywa Wykonawców, którzy złożyli te oferty, do złożenia w terminie określonym przez Zamawiającego ofert dodatkowych.

7.4 W przypadku, gdy Wykonawca odstąpi lub odmówi podpisania umowy z Zamawiającym, możliwe jest podpisanie umowy z kolejnym Wykonawcą, który w postępowaniu o udzielenie niniejszego zamówienia publicznego uzyskał kolejną najwyższą liczbę punktów.

BRENNA, dnia 12.02.2020 r.

WÓJT
GMINY BRENNA
mgr inż. Jerzy Piłch